

SALED

INDO

fresh thinking
trusted technology



INDO AIR 1



**Indo Lighting en de fabricage van dit product
is officieel ISO 9001:2015 gecertificeerd*



INDO AIR 1

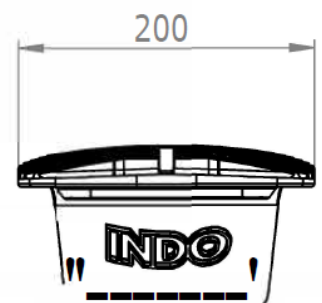
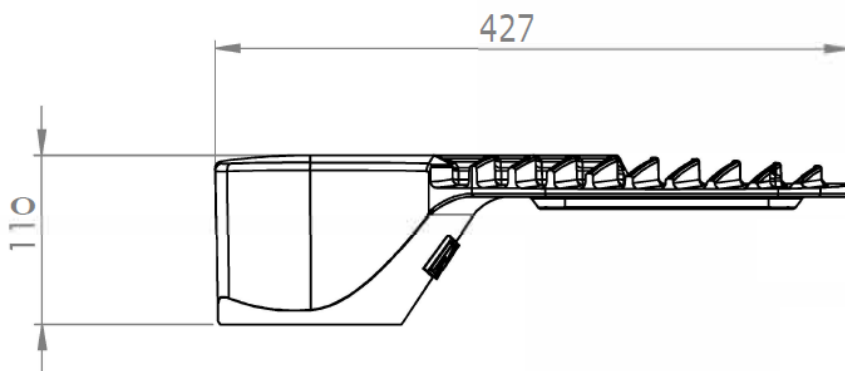
Kenmerken

- Direct Drive® technologie
- Vangt weinig wind
- Lichtgewicht
- Geen scharnieren, clips of deksels
- Geïntegreerde fotocel met lange levensduur
- Uitstekend thermisch beheer
- 145 Lm/W



Voordelen

- Energiebesparingen tot wel 60%
- Ideale oplossing voor oude armaturen
- Snel en eenvoudig te monteren
- Geen onderhoud aan de driver
- Lage kosten en risico's gedurende de levensduur
- Minimale belasting
- 140.000 branduren

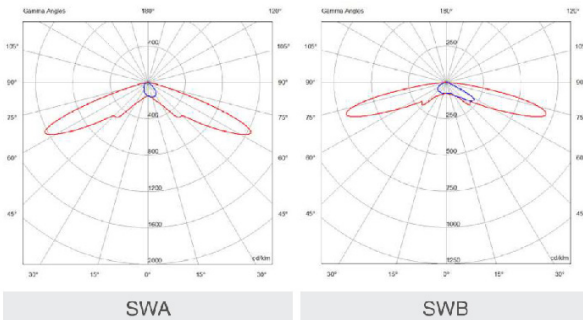


Alle afmetingen zijn in mm

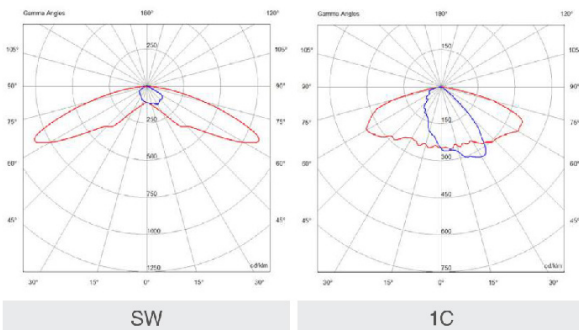
INDO AIR 1

Fotometrie

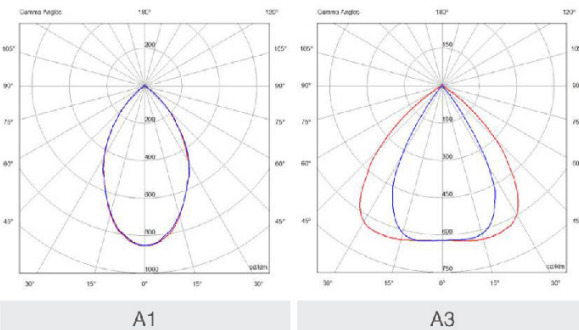
Voorbeelden van voet- en fietspad



Voorbeelden van woonwijken



Voorbeelden van terreinen



Product overzicht

De INDO AIR1 is een revolutionair LED-armatuur ontworpen voor een groot aantal toepassingen. De armaturen van INDO gebruiken de nieuwste Direct Drive® technologie en hebben geen LED-driver meer nodig waardoor er geen slijtage optreedt in de natte componenten. Dit resulteert in een uitstekende en volledige levensduur van het armatuur.

Het unieke armatuur, zonder bewegende delen en interne montage beugel, is gemaakt van hoogwaardig aluminium wat zorgt voor een effectief thermisch beheer en een extreem robuuste armatuurstructuur. Ondanks zijn robuustheid is het armatuur extreem licht met slechts 3,1 kg. Het slanke ontwerp resulteert in minimale mastbelasting.

De AIR is met zijn meerdere montageopties extreem gemakkelijk te monteren op de mast. De AIR wordt geleverd in een volledig gerecycled en recyclebare verpakking met twee armaturen in één doos. In totaal kunnen er 160 armaturen op één pallet geleverd worden.

Direct Drive® levert:

- Lage totale kosten over levensduur;
- Laag uitvalspercentage
- Lage onderhoudskosten
- Marktleidende betrouwbaarheid



INDO AIR 1 SPECIFICATIES

Productspecificaties

Model	AIR 1, AIR + & AIR 1 DALI
Wattage	10W tot 40W
Lumen output (4000K)	1067 Lm tot 4000 Lm
Kleurtemperatuur	3000K, 4000K & 5000K
Opties	20 mm voorgeboord NEMA 3-, 5- of 7-pins
Geïntegreerde fotocel	Niet gemonteerd of geactiveerd
Dimbaar	vooraf ingesteld 50% vooraf ingesteld 75% Andere programma's op aanvraag
Lens	1 C, SW, SWA, SWB A1, A2, A3
Kleur behuizing	Jet Black Grey Andere opties op aanvraag

Kenmerken

Direct Drive®	Ja
Verlichtingsklassen	S klasse, P klasse & M klasse
Glare control	Classificatie tot en met G6
Vervanger voor o.a.	Son 50W & 70W PL-L 24W, 36W & 55W PL-T 32W & 42W
CLO	Ja
Materialen	LM6 HPDC aluminium Roestvrijstalen schroeven UV gestabiliseerd polycarbonaat

Fysieke eigenschappen

IK waarde	IK08
IP	IP66
Luchtweerstand	0,025m ²
Afmetingen	427 x 200 x 110 mm
Gewicht	3,1 kg
Werktemperatuur	-20°C tot + 40°C

LED's

Risicogroep	RG1
LED module	Opus
Efficiëntie	145 Lm/W
L/B waarde	L80B10
Levensduur	140.000 branduren
RA waarde	>70
Direct Drive® stroom	Van 4 mA tot 25 mA
S/P ratio (4000K)	1.8

Elektriciteit

Voltage	195 - 265 V @ 50/60 Hz
Frequentie	100 Hz
Powerfactor	> 0.95 - > 0.99
Soft Start	Ja
Automatisch verbreken	Niet van toepassing
CMS compatibel	Ja
Compatibiliteit met fotocellen	Geschikt voor alle PEC, Mini of NEMAG
Overspanningsbeveiliging	2kV DM, 4kV CM/ 20kV DM, 20kV CM

Installatie

Montagemogelijkheden	Opschuifmast 34 mm - 42 mm *Opschuifmast 48 mm - 60 mm Paaltop 60 mm - 76 mm *110 mm x 042 mm verlengstuk beschikbaar
Montagehoogte	4 tot 8 meter
Geïntegreerde fotocel	Ja
Louvre	Voor-, zij- en achterkant
Toekomstbestendigheid	Upgradebare modules