

SALED

INDO

fresh thinking
trusted technology



INDO SiCURA



**Indo Lighting en de fabricage van dit product
is officieel ISO 9001:2015 gecertificeerd*

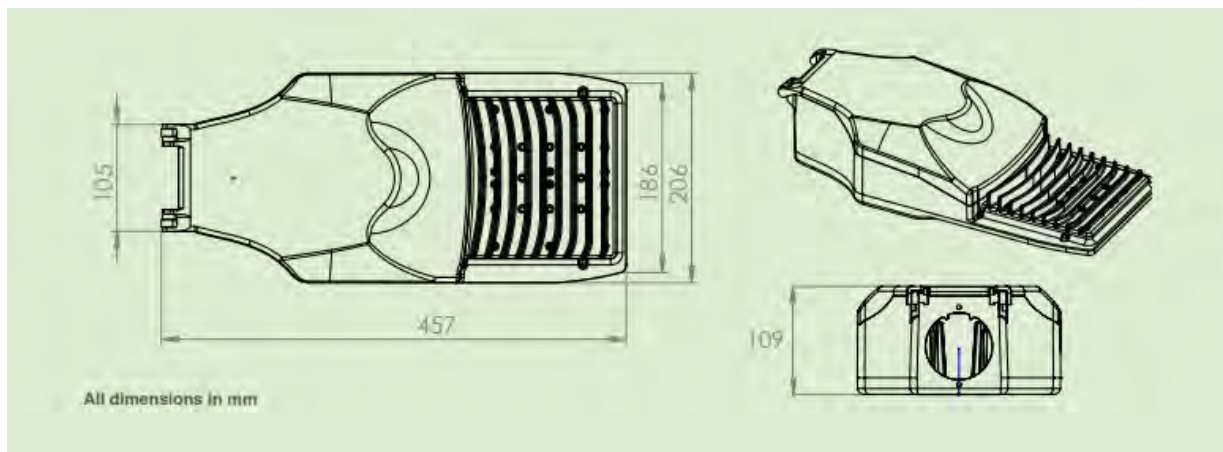
INDO SiCURA

Kenmerken

- Direct Drive® technologie
- Sensor Ready
- Dimbaar tot 25% output
- Vangt weinig wind (0.033m²)
- Lichtgewicht
- Uitstekend thermisch beheer
- 159 Lm/W

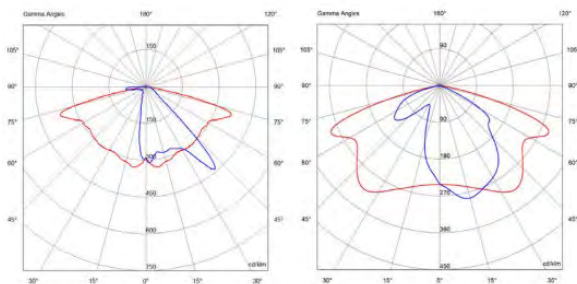
Voordelen

- Energiebesparingen tot wel 80%
- Het alternatief voor Smart City verlichting
- Snel en eenvoudig te monteren
- Geen onderhoud aan de driver
- Lage kosten en risico's gedurende de levensduur
- Minimale belasting
- 390.000 branduren



Fotometrie

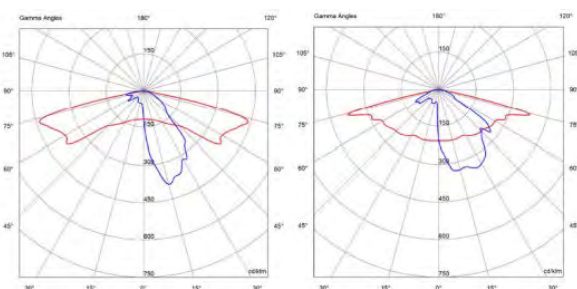
Voorbeelden van dorpen/steden



FOR01

FOR05

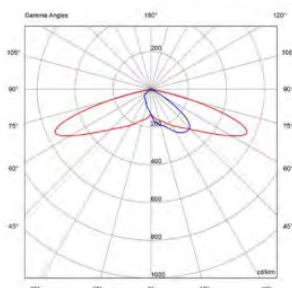
Voorbeelden van woonwijken



FOR02

FOR03

Voorbeelden van parkeerplaatsen



FOR04

Product overzicht

De SiCURA is een geheel nieuwe, Sensor Ready-woonfitting van INDO, en vormt een baanbrekende keuze voor de Smart City-markt. Intelligente software en elektronica maken gebruik van het ZHAGA-compliance systeem in combinatie met INDO's Direct Drive-technologie, wat betekent dat er nog steeds geen driver- of slijtageonderdelen zijn.

Optische en energieprestaties zijn verbeterd, met ultra hoge betrouwbaarheid en levensduur die superieure voordelen voor de klant bieden.

SiCURA doet alles wat u nodig heeft voor een armatuur en meer, inclusief volledige compatibiliteit met de DALI-1 en DALI-2 standaarden om klanten meer keuze en meer controle te geven.

Omdat het dimbaar is, voldoet SiCURA ook aan de vereisten van veel toepassingen met laag vermogen. Het armatuur kan worden gedimd tot 25% vermogen met behoud van een powerfactor > 0,85.

Direct Drive® levert:

- Lage totale kosten over levensduur;
- Laag uitvalspercentage
- Lage onderhoudskosten
- Marktleidende betrouwbaarheid



INDO SICURA SPECIFICATIES

Productspecificaties

Model	SICURA
Wattage	3W tot 55W
Lumen output (4000K)	500 Lm tot 8000 Lm
Kleurtemperatuur	3000K & 4000K
Opties	20 mm voorgeboord NEMA 3-, 5- of 7-pins
Zhaga SR-aansluiting	Optioneel
Dimbaar	vooraf ingesteld 50% vooraf ingesteld 75% Andere programma's op aanvraag
Optiek	FOR01 tot FOR05, FOA01
Kleur behuizing	Jet Black Grey Andere opties op aanvraag

Kenmerken

Direct Drive®	Ja
Verlichtingsklassen	M klasse, P klasse & C klasse
Glare control	Classificatie tot en met G4
Vervanger voor o.a.	Tot SON 150W
CLO	Ja
Materialen	LM6 HPDC aluminium Roestvrijstalen schroeven

Fysieke eigenschappen

IK waarde	IK09 (PC), IK10 (Silicon)
IP	IP66
Luchtweerstand	0.033m2
Afmetingen	457 x 206 x 109 mm
Gewicht	< 4.8kg
Werktemperatuur	-40°C tot + 40°C

LED's

Risicogroep	RG1
LED module	Forte, High Power Ceramic
Efficiëntie	159Lm/W
Levensduur L80B50	390.000 branduren
RA waarde	>70
Direct Drive® stroom	Van 154 mA tot 749 mA
S/P ratio (4000K)	Tot 1.61

Elektriciteit

Voltage	220-240 V @50/60Hz
Frequentie	100 Hz
Powerfactor	> 0.9
Soft Start	Ja
Automatisch verbreken	Optioneel
CMS compatibel	Ja
Compatibiliteit met fotocellen	Geschikt voor alle PEC, Mini of NEMA
Overspanningsbeveiliging	20kV DM, 20kV CM

Installatie

Montagemogelijkheden	Opschuifmast 34 mm - 60 mm Paaltop 60 mm - 76 mm
----------------------	---

Montagehoogte	Tot 8 meter
Geïntegreerde fotocel	Nee
Louvre	Ja
Toekomstbestendigheid	Upgradebare modules