

SALED

INDO

fresh thinking
trusted technology



INDO RD12



**Indo Lighting en de fabricage van dit product is officieel ISO 9001:2015 gecertificeerd*



INDO RD12

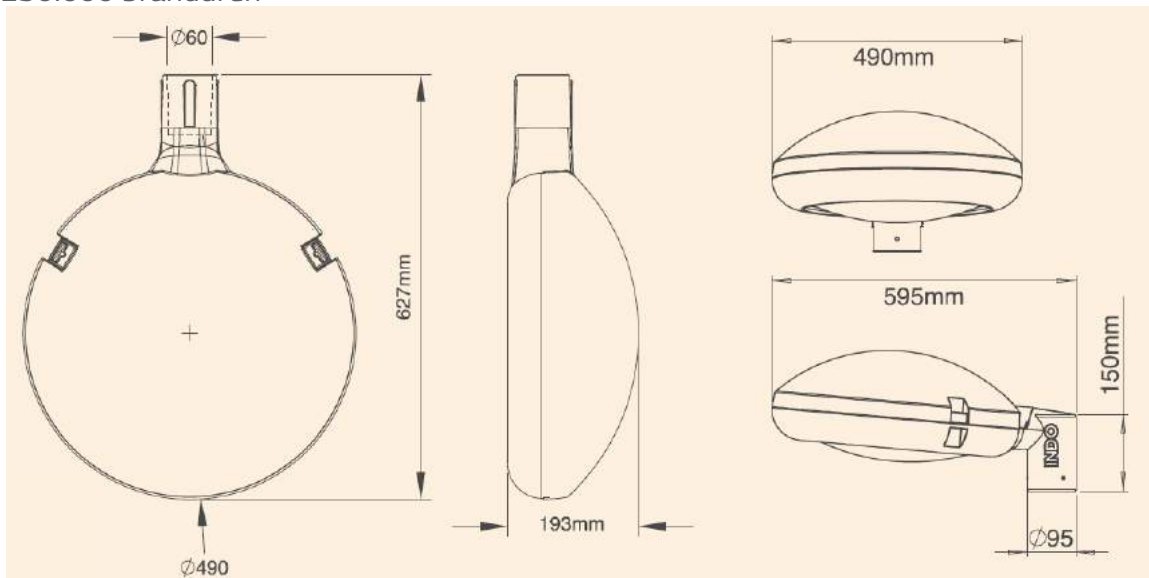
Kenmerken

- Direct Drive® technologie
- Dimbaar
- Lichtgewicht
- Vangt weinig wind
- Geschikt voor 4-8 meter masten
- Groot aantal optieken beschikbaar
- 120 Lm/W



Voordelen

- Energiebesparingen tot wel 60%
- Minimale mastbelasting
- Snel en betrouwbaar te monteren
- Geen onderhoud aan de driver
- Lage kosten en risico's gedurende de levensduur
- 250.000 branduren

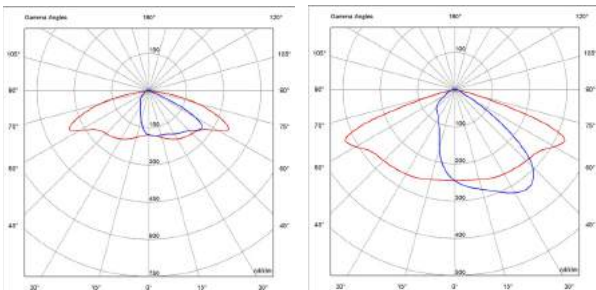


Alle afmetingen zijn in mm

INDO RD12

Fotometrie

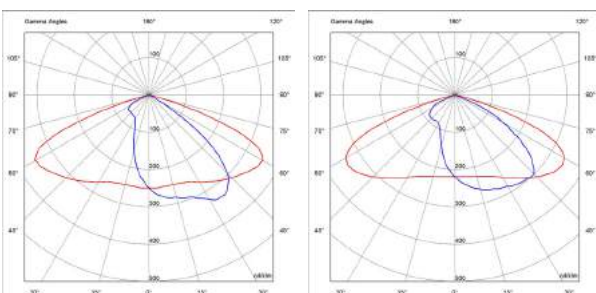
Voorbeelden van parkeerplekken



NAVIGATOR M00

NAVIGATOR M10

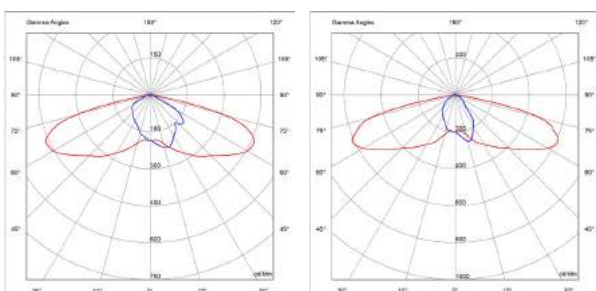
Voorbeelden van woonwijken



CHROMA DR1

CHROMA DR5

Voorbeelden van voetpaden



OPS2 SW

OPUS2 SWA

Product overzicht

De INDO RD12 is een functioneel en decoratief LED-armatuur ontworpen om te presteren. Door een hoog kwaliteitsniveau lichtverdeling te combineren met een aantrekkelijk design, is de RD12 een uitstekende keuze voor gebieden waar esthetiek en lichtprestaties belangrijk zijn.

Dit LED-armatuur is voorzien van de Direct Drive® technologie met maximaal 178 lm/w. De constant lumen output (CLO) functie gecombineerd met de in te stellen dimfunctie, maken de RD12 tot een uitstekende keuze voor o.a. architecten en lichtontwerpers die, voor zowel overdag als 's nachts, een modern straatbeeld en een gelijkmatig lichtbeeld willen creëren.

De RD12 is nu ook verkrijgbaar met een RGB-functie, die aangepast kan worden aan de behoefte van de klant voor dynamische lichteffecten in verschillende kleuren. Daarnaast is dit armatuur ook compatibel met Smart-City technologie.

Direct Drive® levert:

- Lage totale kosten over levensduur
- Laag uitvalspercentage
- Lage onderhoudskosten
- Marktleidende betrouwbaarheid



INDO RD12 SPECIFICATIES

Productspecificaties

Model	RD12 Direct Drive®, RD12 RGB
Wattage	5W tot 80W
Lumen output (4000K)	500 Lm tot 10.000 Lm
Kleurtemperatuur	2200K, 2700K, 3000K, 4000K, 5000K & RGB
Opties	20 mm voorgeboord
Geïntegreerde fotocel	20/20, 35/18, 55/28 Niet gemonteerd of geactiveerd
Dimbaar	Standaard 50% of 75% Andere dimprogramma's op aanvraag
Optieken	SW, SWA, SWB, Twin SW, DR15, M00-10 & P00-05
Kleur behuizing	RAL 9005 - Jet Black

Kenmerken

Direct Drive®	Ja
Verlichtingsklassen	P klasse, S klasse & M klasse
Glare control	Classificatie tot en met G6
Vervanger voor o.a.	50W/100W SON, 45W/90W CPO & 24W/55W PL-L
CLO	Ja

Fysieke eigenschappen

IK waarde	IK08
IP	IP66
Luchtweerstand	0,09m ²
Afmetingen	594 x 490 x 300 mm
Gewicht	min. 7,2 kg, max. 8,7 kg
Werktemperatuur	-40°C tot + 40°C
Materialen	HPDC aluminium behuizing, UV gestabiliseerde polycarbonaat lens

LED's

Risicogroep	RG1
LED module	Opus, Navigator & Chroma
Efficiëntie	Tot 178 Lm/W
Levensduur L80B50	250.000 branduren
RA waarde	>70
Direct Drive® stroom	Van 15 mA tot 460 mA
S/P ratio (4000K)	Van 1.4 tot 1.7

Elektriciteit

Voltage	195 - 265 V @ 50/60 Hz
Frequentie	100 Hz
Powerfactor	> 0.95
Soft Start	Ja
Extreme Soft Start	Ja
Automatisch verbreken	Nee
CMS compatibel	Ja
Compatibiliteit met fotocellen	Geïntegreerd, NEMA, minicell
Overspanningsbeveiliging	20kV DM, 20kV CM

Installatie

Montagemogelijkheden	Paaltop 76 mm (5° standaard)
Montagehoogte	4 tot 8 meter
Geïntegreerde fotocel	Ja
Louvre	Nee
Toekomstbestendigheid	Upgradebare modules