



INDO CHANCERY



**Indo Lighting en de fabricage van dit product is officieel ISO 9001:2015 gecertificeerd*

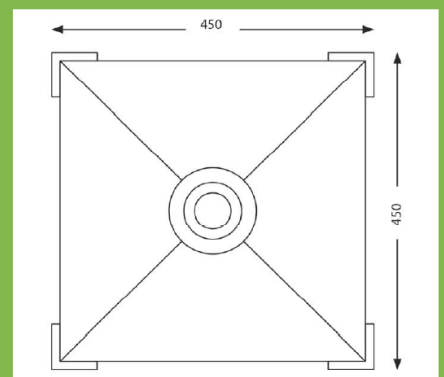
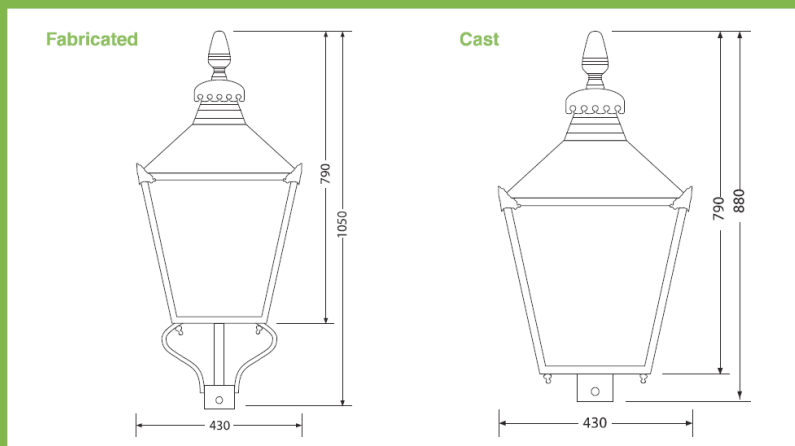
INDO CHANCERY

Kenmerken

- Direct Drive® technologie
- DALI dimbaar
- Constante licht output
- Groot aantal optieken beschikbaar
- Geschikt voor 4-6 meter masten
- Uitstekend thermisch beheer
- 120 Lm/W

Voordelen

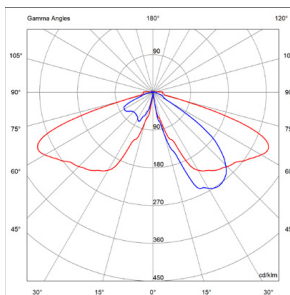
- Energiebesparingen tot wel 60%
- Minimale mastbelasting
- Eenvoudig en snel te monteren
- Geen onderhoud aan de driver
- Lage kosten en risico's gedurende de levensduur
- 250.000 branduren



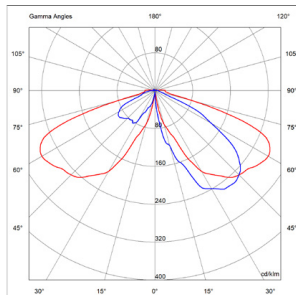
Alle afmetingen zijn in mm

Fotometrie

Voorbeelden van dorpen en steden

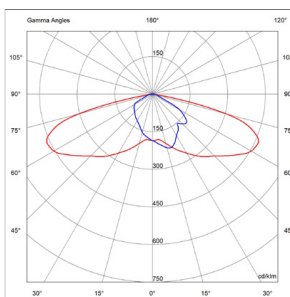


CHROMA DR1

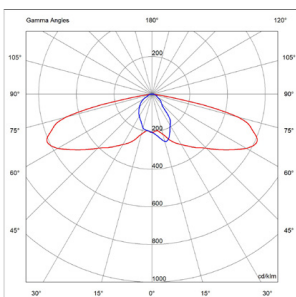


CHROMA DR5

Voorbeelden van woonwijken

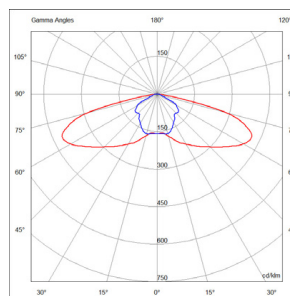


OPUS2 SW

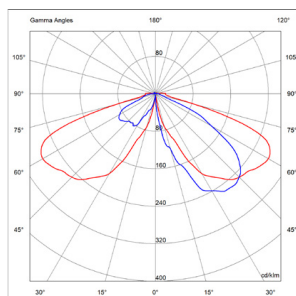


OPUS2 SWA

Voorbeelden van parken en pleinen



OPUS2 TSW



CHROMA DR5

Product overzicht

INDO heeft, naast het groeiende aanbod van functionele Direct Drive® LED-armaturen, een decoratief armatuur geïntroduceerd, de Chancery. De elegante, traditionele styling en kwaliteitskenmerken van de Chancery maken dit armatuur een uitstekende keuze voor o.a. in het centrum, op een landgoed of op een camping.

Over de kwaliteit hoeft u zich geen zorgen te maken, want de Chancery is gemaakt van aluminium met poedercoating en voorzien van polycarbonaat beglazing om de kwaliteitscriteria IP65 en IK08 te garanderen. Naast installatiegemak, zullen toekomstige upgrades eenvoudig te monteren zijn zonder het hele armatuur te hoeven aanpassen.

Direct Drive® levert:

- Lage totale kosten over levensduur
- Laag uitvalspercentage
- Lage onderhoudskosten
- Marktleidende betrouwbaarheid



INDO CHANCERY SPECIFICATIES

Productspecificaties

Model	CHANCERY
Wattage	10W tot 80W
Lumen output (4000K)	500 Lm tot 10.000 Lm
Kleurtemperatuur	2200K tot 5000K
Geïntegreerde fotocel	Niet gemonteerd of geactiveerd 20/20, 35/18, 55/28
Externe fotocel	20 mm voorgeboord NEMA 3-, 5- of 7-pins
Dimbaar	Standaard 50%, 75% Voorgeprogrammeerd, 2-stapsprogramma
Optieken	SW, TSW, Opp TSW DR1- DR5 M00-M10, P00-P05
Kleur behuizing	RAL9005 - Jet Black
Montage	60,76 of 89 mm paaltop

Kenmerken

Direct Drive®	Ja
Verlichtingsklassen	P1-P6 M2-M5, C3-C5
Vervanger voor o.a.	PL-T, SON, QL en TL-E
CLO	Ja
Materialen	Aluminium frame Polycarbonaat raamwerk

Fysieke eigenschappen

IK waarde	IK08
IP	IP66
Luchtweerstand	0,27m ²
Afmetingen	1050 x 430 x 430 mm
Gewicht	min. 7,3 kg, max. 9,3 kg
Werktemperatuur	-40°C tot + 40°C

LED's

Risicogroep	RG1
Efficiëntie	tot 174 Lm/W
Levensduur L80B50	250.000 branduren
RA waarde	>70
Direct Drive® stroom	Van 15 mA tot 450 mA
S/P ratio (4000K)	Van 1.4 tot 1.7

Elektriciteit

Voltage	195 - 265 V @ 50/60 Hz
Frequentie	100 Hz
Powerfactor	> 0.95
Soft Start	Ja
Extreme Soft Start	Ja
Automatisch verbreken	Nee
CMS compatibel	Ja
Compatibiliteit met fotocellen	Geïntegreerd, Mini of NEMAG
Overspanningsbeveiliging	20kV DM, 20kV CM

Installatie

Montagemogelijkheden	Paaltop 60 mm, 76 mm, 89 mm en 101 mm
Montagehoogte	3 tot 6 meter
Geïntegreerde fotocel	Ja
Louvre	Nee
Toekomstbestendigheid	Upgradebare modules